

CHEVILLE À FRAPPER SPÉCIAL BÉTON CELLULAIRE

SQUARE



BÉTON CELLULAIRE



CARACTÉRISTIQUES

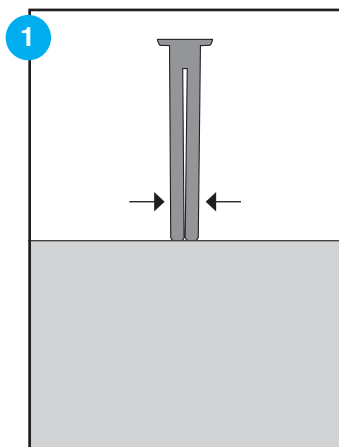
Matières :

Composite verre et nylon

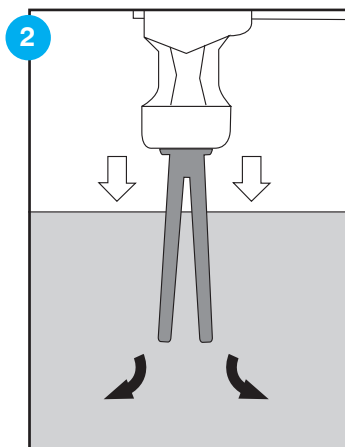
Avantages :

- Très résistante dans le béton cellulaire
- Sans perçage préalable, se pose par simple frappe
- Accepte les vis à bois de diamètre 3,5 à 6 mm

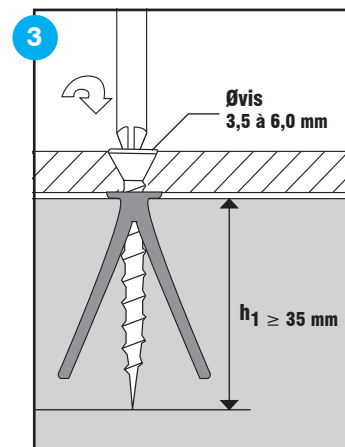
MISE EN ŒUVRE



1
Faire une marque de positionnement sur le béton. Tenir la cheville par le bout en la pinçant avec les doigts.



2
Enfoncer la cheville jusqu'à la surface du béton à l'aide d'un marteau par petits coups répétés. Les 2 bras de la cheville vont s'écarter à l'intérieur du béton cellulaire jusqu'à la formation d'un V, créant ainsi un ancrage solide dans le béton cellulaire.



3
Insérer une vis à bois Ø3,5 à Ø6,0 en respectant la profondeur d'implantation mini recommandée $h_1 \geq 35$ mm

CHARGES ADMISSIBLES

Ces charges admissibles sont données à titre indicatif en traction à partir d'essais réalisés par Scell-it, pour $h_1 = 35$ mm. Pour une utilisation nécessitant une valeur de charge admissible stricte, il est conseillé de réaliser des essais d'arrachement in situ.

